



1137, route de l'église Québec (québec) G1V 3W4
T 581 981-8988 F 581.981.8988
info@kocina.ca • www.kocinacuisine.ca

planifiez votre espace

informations personnelles

M Mme Nom: _____ Prénom: _____
Adresse: _____
Ville: _____ Code Postal: _____
Tel. Résidence: _____ Tel. Bureau: _____
Cellulaire: _____
Courriel: _____

comment avez-vous entendu parler de Kocina Espace Design?

Site internet Publicité (précisez)
 Réseaux sociaux Autre (précisez)
 Référence

votre projet

Cuisine Salle de bain Autre
 Construction neuve Rénovation
 Auto construction
 Constructeur: _____

votre Budget

Entre 10 000 \$ et 15 000 \$ Entre 15 000 \$ et 25 000 \$
 Entre 25 000 \$ et 50 000 \$ Plus de 50 000 \$
Date prévue pour la réalisation de votre projet: _____
Quel endroit: _____

Avez-vous déjà...

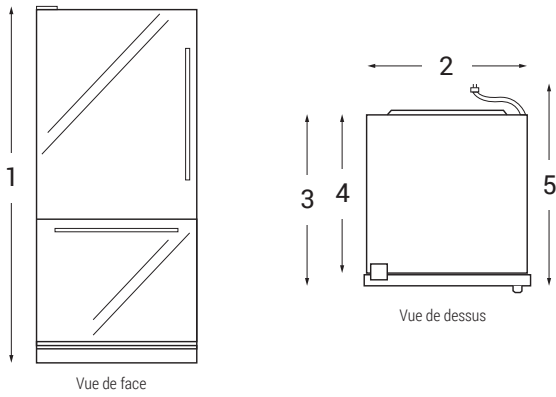
Votre entrepreneur général? Si oui (précisez) _____
 Votre designer d'intérieur? Si oui (précisez) _____

planifiez votre espace

vos électroménagers

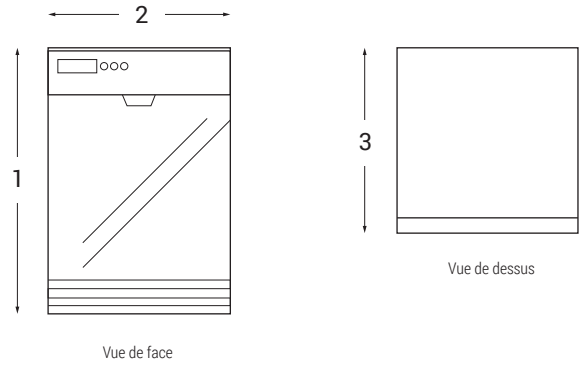


réfrigérateur



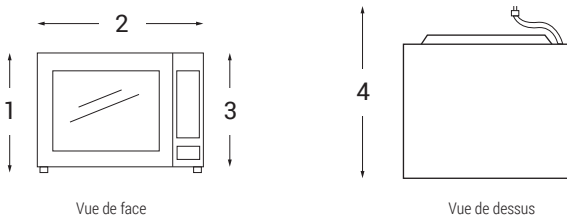
1 _____ 4 _____
2 _____ 5 _____
3 _____

lave-vaisselle



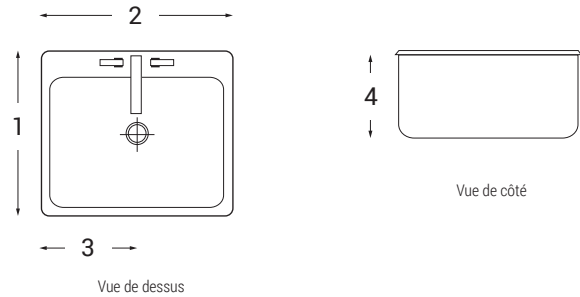
1 _____
2 _____
3 _____

micro-ondes



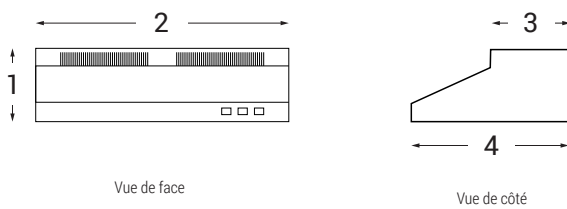
1 _____ 4 _____
2 _____
3 _____

evier



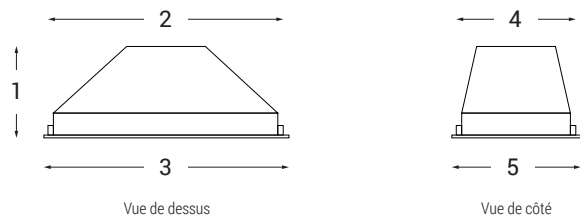
1 _____ 4 _____
2 _____
3 _____

hotte externe



1 _____ 4 _____
2 _____
3 _____

hotte encastrée



1 _____ 4 _____
2 _____ 5 _____
3 _____

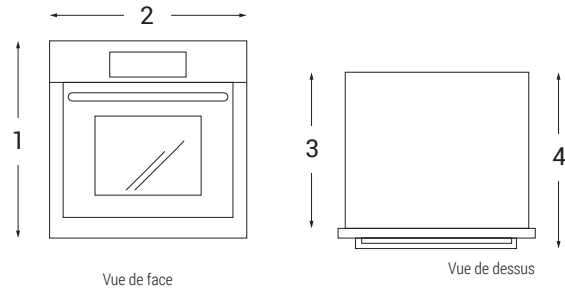
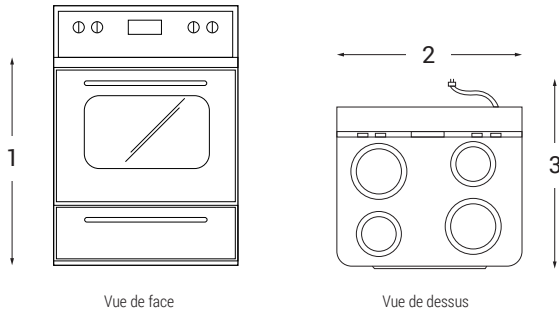
planifiez votre espace

vos électroménagers /



cuisinière

four encastré

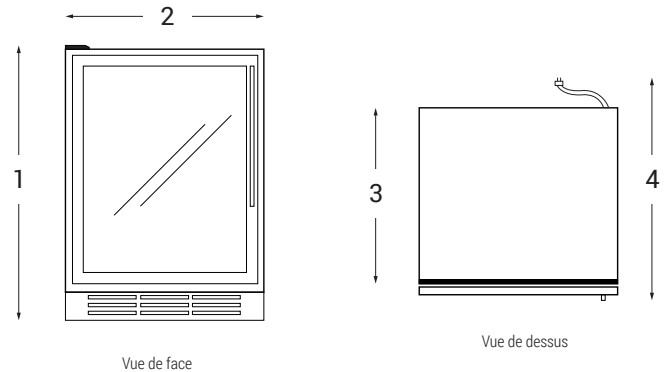
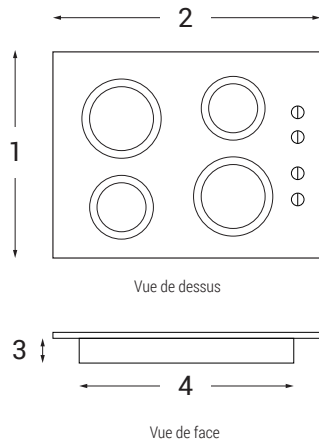


- 1 _____
- 2 _____
- 3 _____

- 1 _____ 4 _____
- 2 _____
- 3 _____

Plaque de cuisson

cellier



- 1 _____ 4 _____
- 2 _____
- 3 _____

- 1 _____ 4 _____
- 2 _____
- 3 _____

planifiez votre espace

votre espace projet /



Adevenant le cas que vous n'avez pas de plan pour votre projet. Vous pouvez utiliser cette page pour nous dessiner votre espace. Prenez soins de nous indiquer les mesures des murs existants, portes, fenêtres, plomberie et de l'électricité. Nos designers seront vous aider dès votre première rencontre.

